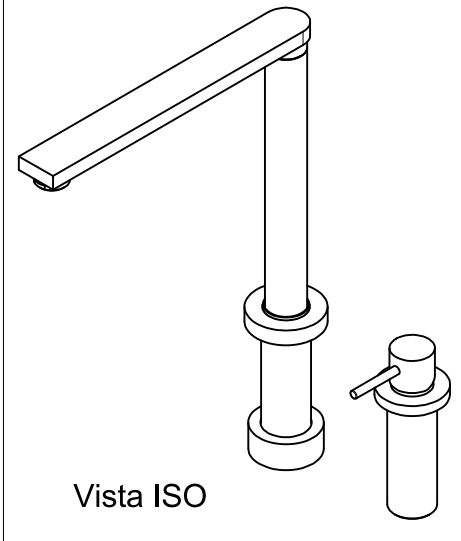
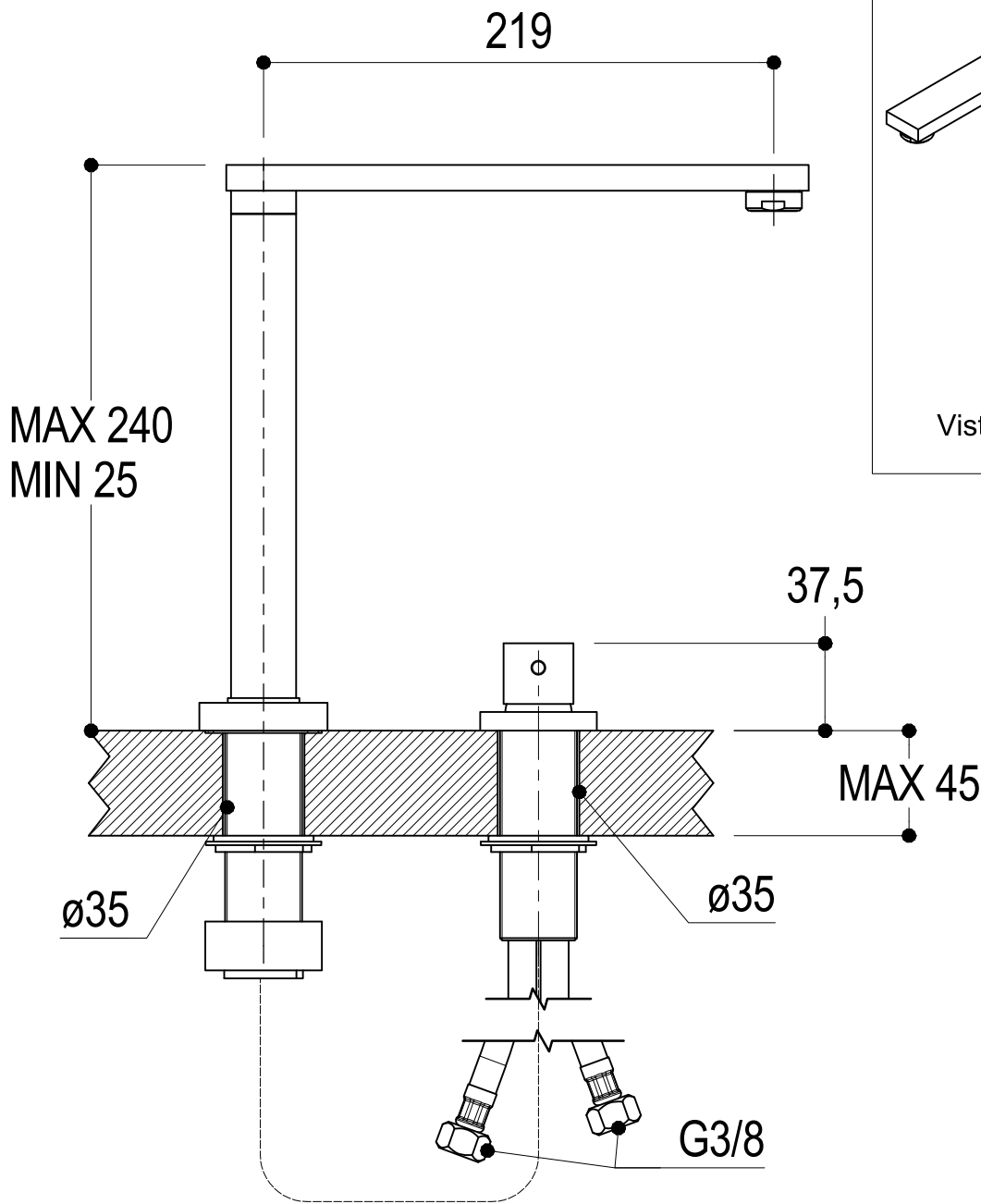


# SCHEDA TECNICA / TECHNICAL DATA


RUBINETTERIE RITMONIO S.R.L. si riserva tutti i diritti connessi con il presente documento e con l'oggetto o la materia ivi rappresentati con divieto di riprodurlo, utilizzarlo o renderlo accessibile a terzi in assenza di previa autorizzazione. Disegno CAD non modificabile a mano

RUBINETTERIE RITMONIO S.R.L. will claim all rights related to the present document and with the object or subject represented therein with the prohibition of reproduction, use or disclosure to third parties without previous permission. The Cad plan is not alterable by hand



Vista ISO

⚠  
 \* Ingombro piano lavello  
 \* Top basin covered space

 Ritmonio Living a quality experience. 13019 VARALLO - (VC) - ITALY	SERIE	CUCINA	CODICE	E0CU280	DATA EMISSIONE	07/12/18
	DENOMINAZIONE	Miscelatore monocomando due fori per lavello cucina Two holes single lever sink mixer			REVISIONE	/

# SCHEDA DI PORTATA / FLOW RATE DATA

RUBINETTERIE RITMONIO S.R.L. si riserva tutti i diritti connessi con il presente documento e con l'oggetto o la materia ivi rappresentati con divieto di riprodurlo, utilizzarlo o renderlo accessibile a terzi in assenza di previa autorizzazione. Disegno CAD non modificabile a mano

RUBINETTERIE RITMONIO S.R.L. will claim all rights related to the present document and with the object or subject represented therein with the prohibition of reproduction, use or disclosure to third parties without previous permission. The Cad plan is not alterable by hand



Living a quality experience.

13019 VARALLO - (VC) - ITALY

*I diagrammi riportati di seguito riassumono i valori riscontrati durante le prove di portata dei seguenti articoli. Le prove sono state effettuate con pressioni che variavano da 1 a 5 bar e in posizione di acqua miscelata*

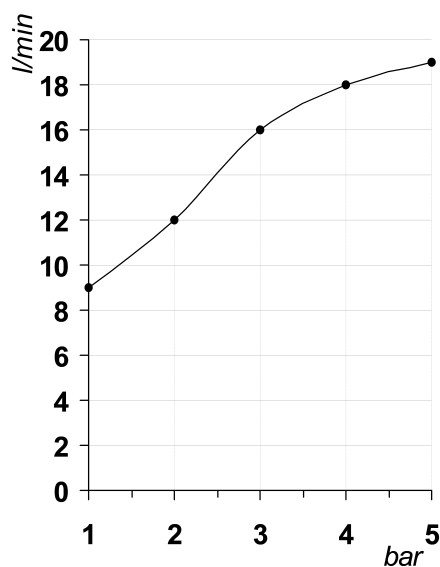
*The following diagrams sum up the values, taken from flow tests of the following items. Tests were conducted with pressure variations from 1 to 5 bar and with mixed water.*

## Ø35 CUCINA

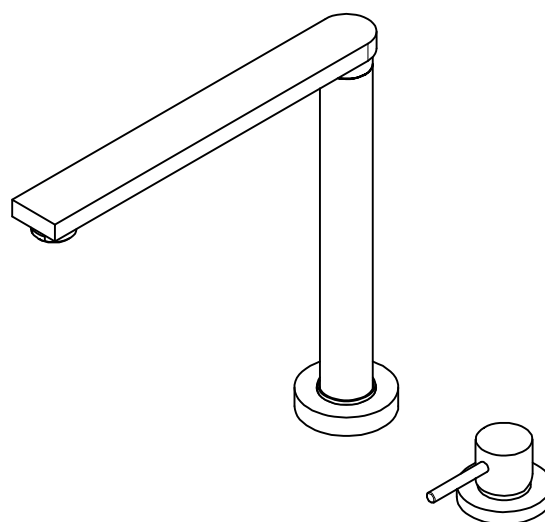
### Art. E0CU280

*Miscelatore monocomando due fori per lavello cucina  
Two holes single lever sink mixer*

Portata con aeratore  
*Flow rate with aerator*



bar	1	2	3	4	5
l/min	9	12	16	18	19



REVISIONE

/

DATA EMISSIONE

01/09/2023