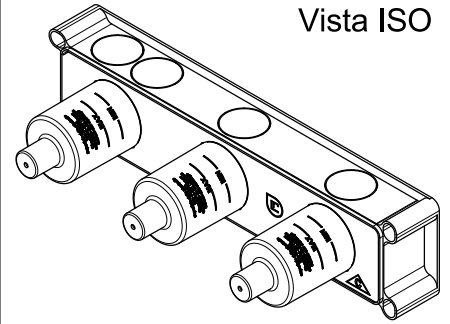


SCHEDA TECNICA / TECHNICAL DATA

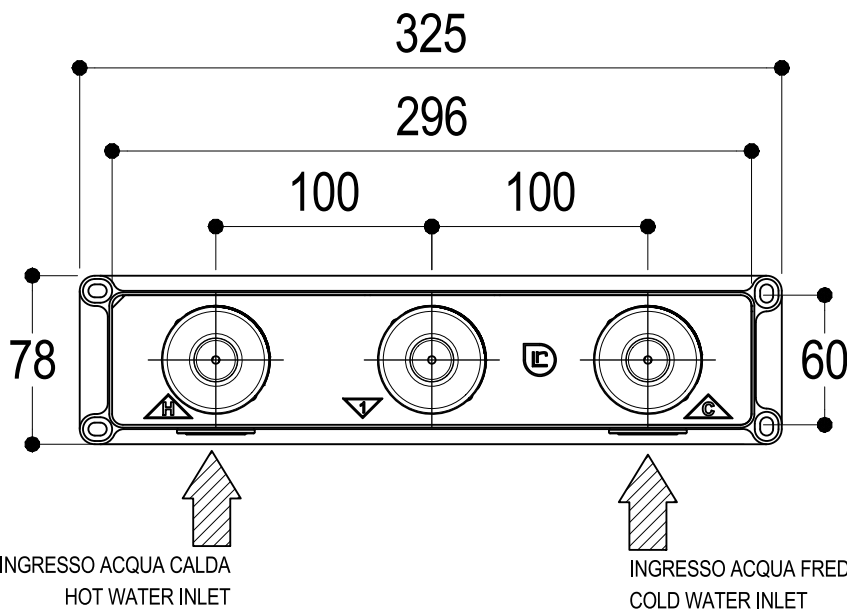
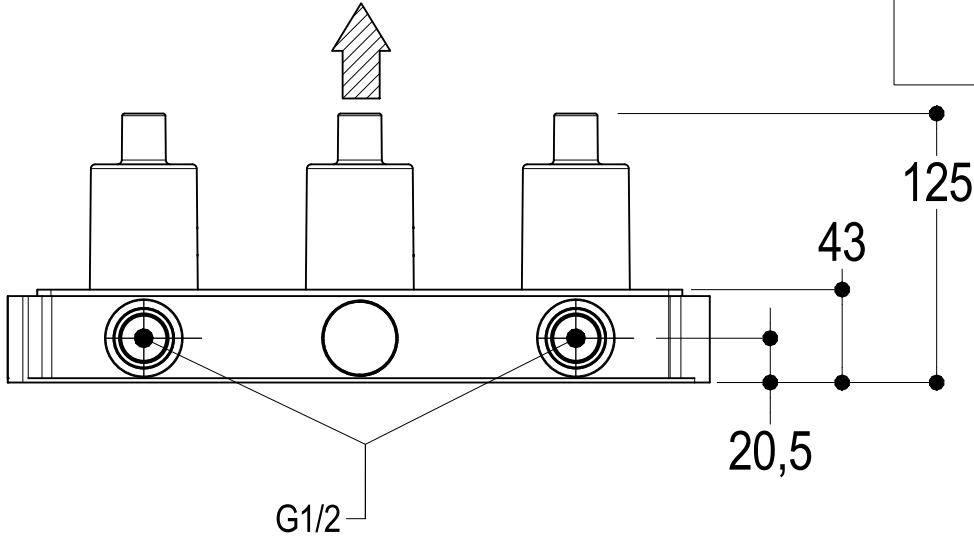
RUBINETTERIE RITMONIO S.R.L. si riserva tutti i diritti connessi con il presente documento e con l'oggetto o la materia ivi rappresentati con divieto di riprodurlo, utilizzarlo o renderlo accessibile a terzi in assenza di previa autorizzazione. Disegno CAD non modificabile a mano

RUBINETTERIE RITMONIO S.R.L. will claim all rights related to the present document and with the object or subject represented therein with the prohibition of reproduction, use or disclosure to third parties without previous permission. The Cad plan is not alterable by hand

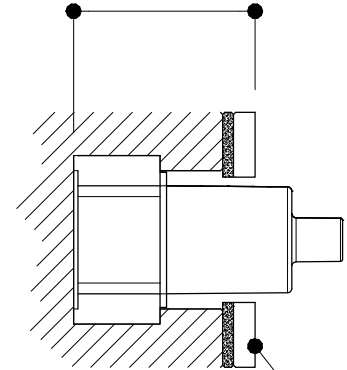
Vista ISO



ALLA BOCCA
TO THE SPOUT



MIN 55
MAX 70



SUPERFICIE DELLE PIASTRELLE
TILES SURFACE

Ritmonio
Living a quality experience.
13019 VARALLO - (VC) - ITALY

SERIE BUILT-IN PARTS

CODICE PM0000D

DATA EMISSIONE 28/07/2021

DENOMINAZIONE Parti interne gruppo lavabo 3 fori
Inner parts three holes basin group

REVISIONE /
/