 <p>RUBINETTERIE 13019 VARALLO _ (VC) _ ITALY</p>	SERIE	CODICE	DATA EMISSIONE
	ALMENOINDUE	75A010	13/12/12
REVISIONE	DENOMINAZIONE		
	Soffione per doccia _ 700x380 Shower head _ 700x380		
	EMESSO DA	APPROVATO DA	
	ZUMELLA	GIUSTO	

SCHEDA DI PORTATA / FLOW RATE DATA

RUBINETTERIE RITMONIO S.R.L. si riserva tutti i diritti connessi con il presente documento e con l'oggetto o la materia ivi rappresentati con divieto di riprodurlo, utilizzarlo o renderlo accessibile a terzi in assenza di previa autorizzazione. Disegno CAD non modificabile a mano

RUBINETTERIE RITMONIO S.R.L. will claim all rights related to the present document and with the object or subject represented therein with the prohibition of reproduction, use or disclosure to third parties without previous permission. The Cad plan is not alterable by hand



Living a quality experience.

13019 VARALLO - (VC) - ITALY

I diagrammi riportati di seguito riassumono i valori riscontrati durante le prove di portata dei seguenti articoli. Le prove sono state effettuate con pressioni che variavano da 1 a 5 bar e in posizione di acqua miscelata

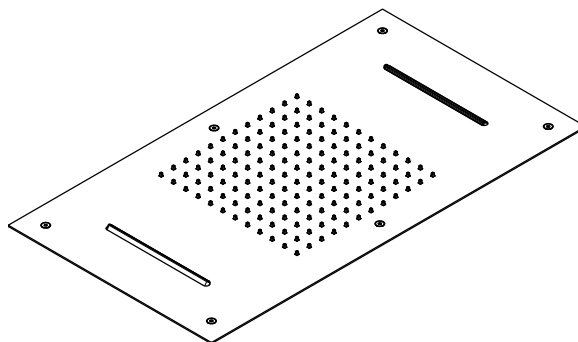
The following diagrams sum up the values, taken from flow tests of the following items. Tests were conducted with pressure variations from 1 to 5 bar and with mixed water.

ALMENOINDUE

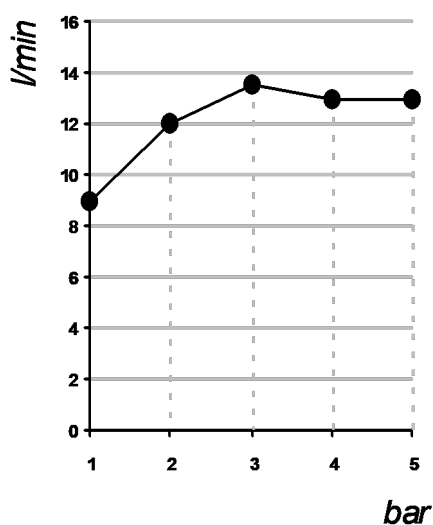
Art. 75A010

Soffione per doccia _ 700x380

Shower head _ 700x380

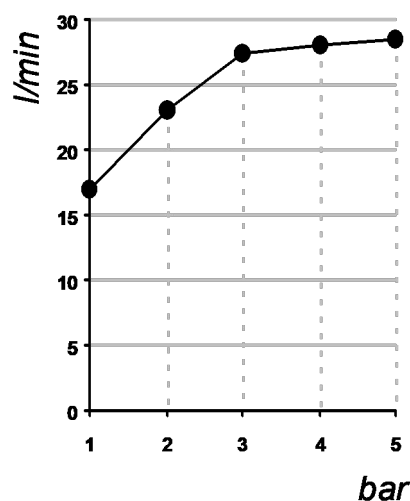


Soffione / Shower head



bar	1	2	3	4	5
l/min	9	12	13.5	13	13

Cascata / Waterfall



bar	1	2	3	4	5
l/min	17	23	27.5	28	28.5

REVISIONE

/

DATA EMISSIONE

14/11/2022